



470 - 1160 W



4.3 mm Passo alette / Fin spacing				TC > -18 °C	
Modello	Type	EHP		6	9
Potenza (R404)	Capacity (R404)	TC 2,5 °C ΔT1 10K	W	470	580
		TC 0 °C ΔT1 8 K	W	350	430
Portata d'aria	Air quantity		m ³ /h	220	200
Assorbimento motori	Motor power consumption	1~230 V 50 Hz	W	34	34
			A	0,26	0,26
Elettroventilatori	Fans	Ø 154 mm	n°	1	1
Sbrinamento	Defrost	E 230 V	W	250	280
Attacchi entrata	Inlet connections		Ø mm	8	8
Attacchi uscita	Outlet connections		Ø mm	8	8
Volume circuito	Circuit volume		dm ³	0,15	0,22
Superficie esterna	External surface		m ²	0,95	1,43
Superficie interna	Internal surface		m ²	0,17	0,25
Peso	Weight		kg	2,7	2,9

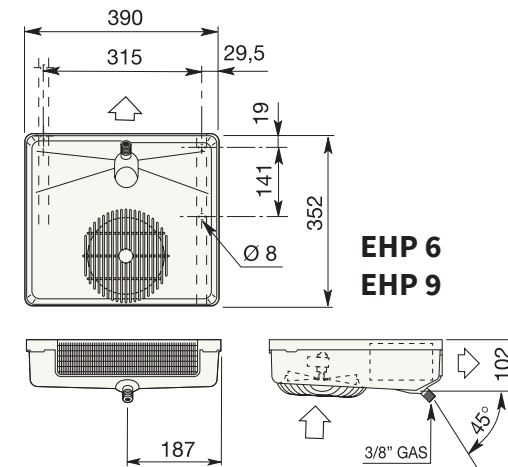
(-) Per altre condizioni vedere diagrammi (-) For other conditions see diagrams

Esempio di ordinazione / Ordering example
Exemple de commande / Typenschlüssel

EHP 6 E

Ejemplo de pedido / Пример заказа
Nomenklatura

<p>EH = Evolution Hitec® P = Piccolo / Small / Petit / Klein Pequeño / Маленький / Malý</p>	<p>Modello Modele Modelo Model</p> <p>Type Model Модель</p>	<p>N = Sbrinamento ad aria Air defrost Dégivrage a air Luftabtauung Air descongelación Оттайка воздухом Odszranianie powietrzem</p> <p>E = Sbrinamento elettrico Electric defrost Dégivrage électrique Elektrische Abtauung Desescarche eléctrico Электрическая оттайка Odszranianie elektryczne</p>
---	---	--



Carenatura di materiale antiurto e antinfortunistico "Safeshell".
Casing manufactured from "Safeshell" shock resistant safety material.
Carrosserie en matériau antichocs "Safeshell".
Gehäuse aus stossfestem und unfallverhütendem Material: "Safeshell".
Carcasa de material a prueba de golpes "Safeshell".
Корпус сделан из "Safeshell" ударопрочного безопасного материала.
Obudowa z materiału odpornego na wibracje i zapewniającego bezpieczeństwo pracy "Safeshell".